

No 1201(E)

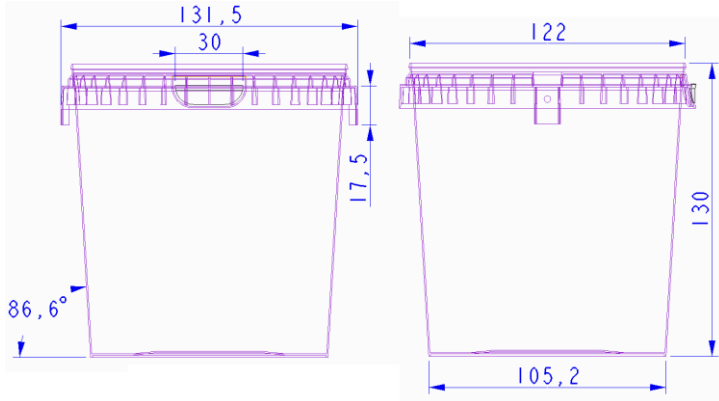
ΚΟΥΒΑΔΑΚΙ 1200ml

PAIL 1200ml

EIMER 1200ml

ΔΙΑΣΤΑΣΕΙΣ

DIMENSIONS/DIMENZIONEN



ΑΝΟΧΗ / TOLERANCE / TOLERANZ $\pm 0.5\%$

ΒΑΣΙΚΕΣ ΠΛΗΡΟΦΟΡΙΕΣ

BASIS DATA / BASIS DATEN

Χωρητικότητα / Capacity / Kapazität	1200ml
Βάρος / Weight / Gewicht	34.50 gr +/- 5% (βάρος με χερούλι) Film ή/or/oder
Στεγανότητα / Seal / Dichtigkeit	1204 πώμα/lid/deckle

ΣΥΝΕΡΓΑΣΙΑ

COMBINE WITH / KOMBINATION MIT

Πώμα / Lid / Deckel	1202 / 1204
Χερούλι / Handle / Henkel	1203
Δίχτυ / Grid / Gitter	-

ΕΤΙΚΕΤΑ

DECORATION / DEKORATION

Δοχείο / Container / Behälter	
Πάτος / bottom / unterseite	όχι / no / nein
3-πλευρη / 3-sided / 3-seite	όχι / no / nein
5-πλευρη / 5-sided / 5-seite	όχι / no / nein
Περιμετρική / round / rund	ναι / yes / ja
Πώμα / Lid / Deckel	
Κορυφή / On top / Oben	ναι / yes / ja

Οποιαδήποτε άλλη διακόσμηση με ετικέτα πραγματοποιείται κατόπιν συνεννόησης
Custom decoration can be produced on request
Benutzerdefinierte Dekoration können auf Anfrage produziert werden

ΣΥΣΚΕΥΑΣΙΑ

PACKAGE / VERPACKUNG

Δέμα / Package / Paket	(τμχ / pcs) 165 ¹ - 175 ² - 204 ³
Χαρτοκιβώτιο / Carton-box / Box	-
Παλέτα / Pallet / Pallette	5100 ³
Παλετοκιβώτιο / Pallet box / Palletenkasten	1485 ¹ - 1575 ²

ΥΛΙΚΟ

MATERIAL

Συμπολυμερές πολυπροπυλένιο κατάλληλο για τρόφιμα, εγκεκριμένο από τον FDA και σύμφωνα με τις απαιτήσεις των σχετικών κανονισμών της ΕΕ.

Block copolymer PP, approved for food packaging by FDA and complying with the demands of the respective EU regulations.

Block Copolymer PP für Lebensmittel-Verpackungen, der von der FDA zugelassen ist und den Anforderungen der entsprechenden EU-Vorschriften entspricht.



ΧΡΩΜΑ

COLOUR / FARBE

Διαθέσιμο σε λευκό με δυνατότητα παραγωγής σε άλλα χρώματα κατόπιν συνεννόησης.

Available as white. Can be produced in colours on request.

Im weiss hergestellt. Mehrere Farben können auf Anfrage produziert werden.

ΠΟΙΟΤΗΤΑ

QUALITY / QUALITÄT

Η ΠΛΑΣΤΙΚΑ – Κ.ΚΟΤΡΩΝΗΣ ΑΒΕΕ είναι πιστοποιημένη κατά:
PLASTIKA – Κ.ΚΟΤΡΩΝΗΣ SA is certified to:
PLASTIKA – Κ.ΚΟΤΡΩΝΗΣ SA ist zertifiziert mit:

ISO 9001:2008, ISO 22000:2005, BRC/1oP Issue 5

