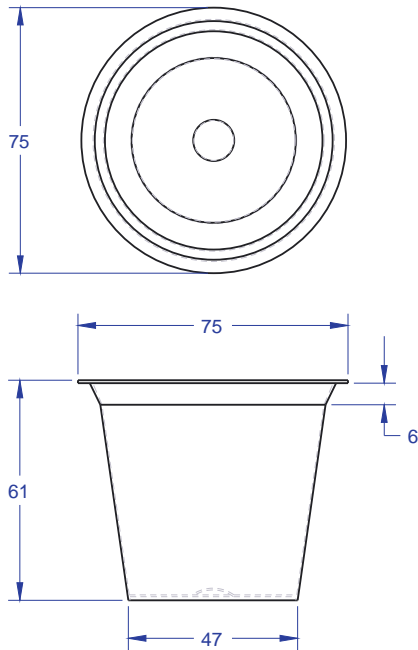


ΔΙΑΣΤΑΣΕΙΣ

DIMENSIONS/DIMENZIONEN



ΑΝΟΧΗ / TOLERANCE / TOLERANZ $\pm 0.5\%$

ΒΑΣΙΚΕΣ ΠΛΗΡΟΦΟΡΙΕΣ

BASIS DATA / BASIS DATEN

Χωρητικότητα / Capacity / Kapazität	120 ml
Βάρος / Weight / Gewicht	5.5gr +/- 5%
Στεγανότητα / Seal / Dichtigkeit	film

ΣΥΝΕΡΓΑΣΙΑ

COMBINE WITH / KOMBINATION MIT

Δοχείο / Container / Behälter	-
Πώμα / Lid / Deckel	-
Χερούλι / Handle / Henkel	-
Δίχτυ / Grid / Gitter	-

ΕΤΙΚΕΤΑ

DECORATION / DEKORATION

Δοχείο / Container / Behälter

Πάτος / bottom / unterseite	όχι / no / nein
3-πλευρη / 3-sided / 3-seite	όχι / no / nein
5-πλευρη / 5-sided / 5-seite	όχι / no / nein
Περιμετρική / round / rund	ναι / yes / ja

Οποιαδήποτε άλλη διακόσμηση με ετικέτα πραγματοποιείται κατόπιν συνεννόησης

Custom decoration can be produced on request

Benutzerdefinierte Dekoration können auf Anfrage produziert werden



ΣΥΣΚΕΥΑΣΙΑ

PACKAGE / VERPACKUNG

	(τμχ / pcs)
Δέμα / Package / Paket	-
Χαρτοκιβώτιο / Carton-box / Box	1989
Παλέτα / Pallet / Palette	-
Παλετοκιβώτιο / Pallet box / Palletenkasten	-

ΥΛΙΚΟ

MATERIAL

Συμπολυμερές πολυπροπυλένιο κατάλληλο για τρόφιμα, εγκεκριμένο από τον FDA και σύμφωνα με τις απαιτήσεις των σχετικών κανονισμών της ΕΕ.
Copolymere PP, approved for food packaging by FDA and complying with the demands of the respective EU regulations.

Copolymer PP für Lebensmittel-Verpackungen, der von der FDA zugelassen ist und den Anforderungen der entsprechenden EU-Vorschriften entspricht.



ΧΡΩΜΑ

COLOUR / FARBE

Διαθέσιμο σε λευκό με δυνατότητα παραγωγής σε άλλα χρώματα κατόπιν συνεννόησης.
Available as white. Can be produced in colours on request.
Aus weissem PP hergestellt. Mehrere Farben können auf Anfrage produziert werden.

ΠΟΙΟΤΗΤΑ

QUALITY / QUALITÄT

Η ΠΛΑΣΤΙΚΑ – Κ.ΚΟΤΡΩΝΗΣ ΑΒΕΕ είναι πιστοποιημένη κατά:
PLASTIKA – K.KOTRONIS SA is certified to:
PLASTIKA – K.KOTRONIS SA ist zertifiziert mit:

ISO 9001:2008, ISO 22000:2005, BRC/loP Issue 5

