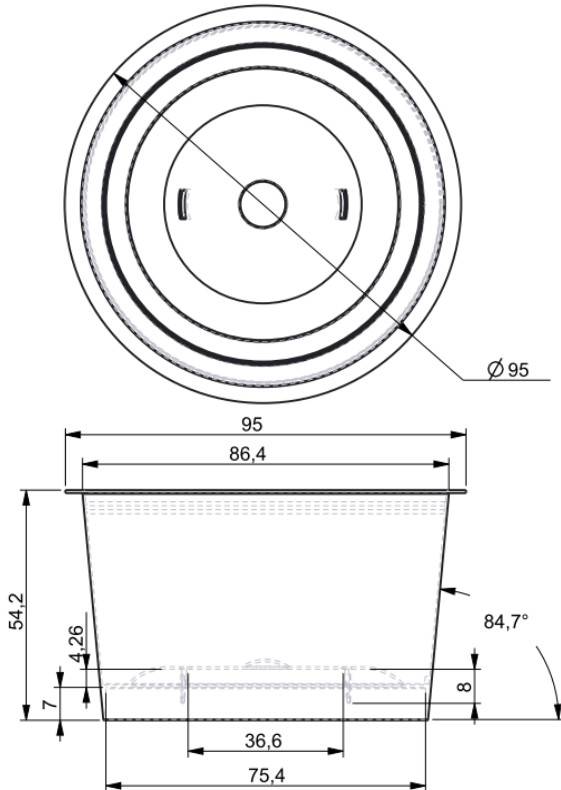


ΔΙΑΣΤΑΣΕΙΣ

DIMENSIONS/DIMENZIONEN



ΑΝΟΧΗ / TOLERANCE / TOLERANZ $\pm 0.5\%$

ΒΑΣΙΚΕΣ ΠΛΗΡΟΦΟΡΙΕΣ

BASIS DATA / BASIS DATEN

Χωρητικότητα / Capacity / Kapazität	200 ml
Βάρος / Weight / Gewicht	10.6gr +/- 5%
Στεγανότητα / Seal / Dichtigkeit	film

ΣΥΝΕΡΓΑΣΙΑ

COMBINE WITH / KOMBINATION MIT

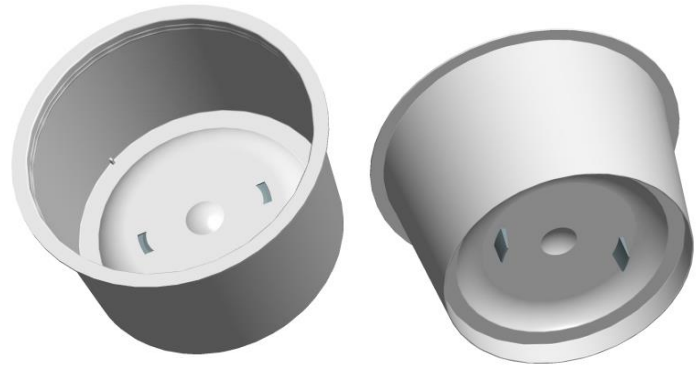
Δοχείο / Container / Behälter	-
Πώμα / Lid / Deckel	266
Χερούλι / Handle / Henkel	-
Δίχτυ / Grid / Gitter	-

ΕΤΙΚΕΤΑ

DECORATION / DEKORATION

Δοχείο / Container / Behälter	
Πάτος / bottom / unterseite	όχι / no / nein
3-πλευρη / 3-sided / 3-seite	όχι / no / nein
5-πλευρη / 5-sided / 5-seite	όχι / no / nein
Περιμετρική / round / rund	ναι / yes / ja
Πώμα / Lid / Deckel	
Κορυφή / On top / Oben	ναι / yes / ja

Οποιαδήποτε άλλη διακόσμηση με ετικέτα πραγματοποιείται κατόπιν συνεννόησης
Custom decoration can be produced on request
Benutzerdefinierte Dekoration können auf Anfrage produziert werden



ΣΥΣΚΕΥΑΣΙΑ

PACKAGE / VERPACKUNG

Δέμα / Package / Paket	(τμχ / pcs)
Χαρτοκιβώτιο / Carton-box / Box	-
Παλέτα / Pallet / Pallette	864
Παλετοκιβώτιο / Pallet box / Palletenkasten	10368
	-

ΥΛΙΚΟ

MATERIAL

Συμπολυμερές πολυπροπυλένιο κατάλληλο για τρόφιμα, εγκεκριμένο από τον FDA και σύμφωνα με τις απαιτήσεις των σχετικών κανονισμών της ΕΕ.
Copolymere PP, approved for food packaging by FDA and complying with the demands of the respective EU regulations.



Copolymer PP für Lebensmittel-Verpackungen, der von der FDA zugelassen ist und den Anforderungen der entsprechenden EU-Vorschriften entspricht.



ΧΡΩΜΑ

COLOUR / FARBE

Διαθέσιμο σε λευκό με δυνατότητα παραγωγής σε άλλα χρώματα κατόπιν συνεννόησης.
Available as white. Can be produced in colours on request.
Aus weissem PP hergestellt. Mehrere Farben können auf Anfrage produziert werden.

ΠΟΙΟΤΗΤΑ

QUALITY / QUALITÄT

Η ΠΛΑΣΤΙΚΑ – Κ.ΚΟΤΡΩΝΗΣ ΑΒΕΕ είναι πιστοποιημένη κατά:
PLASTIKA – K.KOTRONIS SA is certified to:
PLASTIKA – K.KOTRONIS SA ist zertifiziert mit:
ISO 9001:2008, ISO 22000:2005, BRC/loP Issue 5

