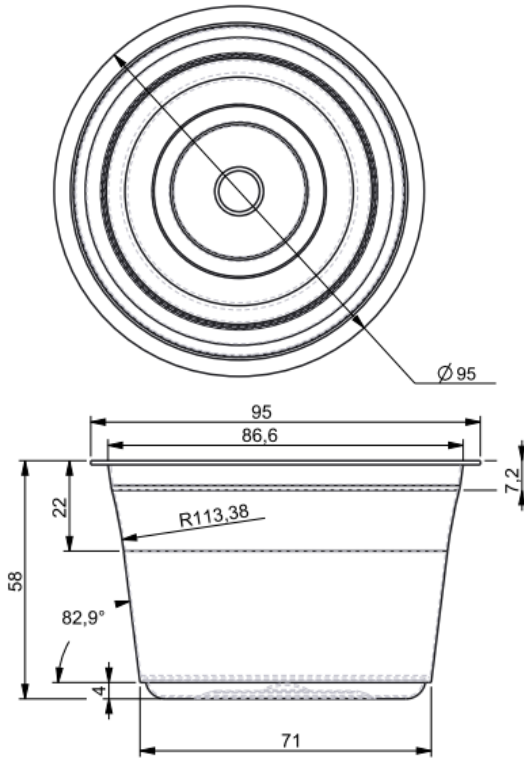


**ΔΙΑΣΤΑΣΕΙΣ**

**DIMENSIONS/DIMENZIONEN**



ΑΝΟΧΗ / TOLERANCE / TOLERANZ  $\pm 0.5\%$

**ΒΑΣΙΚΕΣ ΠΛΗΡΟΦΟΡΙΕΣ**

**BASIS DATA / BASIS DATEN**

Χωρητικότητα / Capacity / Kapazität	250 ml
Βάρος / Weight / Gewicht	8.6gr +/- 5%
Στεγανότητα / Seal / Dichtigkeit	film

**ΣΥΝΕΡΓΑΣΙΑ**

**COMBINE WITH / KOMBINATION MIT**

Δοχείο / Container / Behälter	-
Πώμα / Lid / Deckel	266
Χερούλι / Handle / Henkel	-
Δίχτυ / Grid / Gitter	-

**ΕΤΙΚΕΤΑ**

**DECORATION / DEKORATION**

Δοχείο / Container / Behälter

Πάτος / bottom / unterseite	όχι / no / nein
3-πλευρη / 3-sided / 3-seite	όχι / no / nein
5-πλευρη / 5-sided / 5-seite	όχι / no / nein
Περμετρική / round / rund	ναι / yes / ja

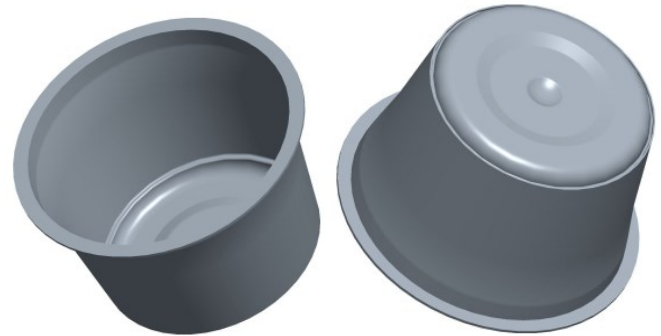
Πώμα / Lid / Deckel

Κορυφή / On top / Oben	ναι / yes / ja
------------------------	----------------

Οποιαδήποτε άλλη διακόσμηση με ετικέτα πραγματοποιείται κατόπιν συνεννόησης

Custom decoration can be produced on request

Benutzerdefinierte Dekoration können auf Anfrage produziert werden



**ΣΥΣΚΕΥΑΣΙΑ**

**PACKAGE / VERPACKUNG**

	(τιμχ / pcs)
Δέμα / Package / Paket	-
Χαρτοκιβώτιο / Carton-box / Box	1152
Παλέτα / Pallet / Pallette	13824
Παλετοκιβώτιο / Pallet box / Palletenkasten	-

**ΥΛΙΚΟ**

**MATERIAL**

Συμπολυμερές πολυπροπυλένιο κατάλληλο για τρόφιμα, εγκεκριμένο από τον FDA και σύμφωνα με τις απαιτήσεις των σχετικών κανονισμών της ΕΕ.

Copolymer PP, approved for food packaging by FDA and complying with the demands of the respective EU regulations.

Copolymer PP für Lebensmittel-Verpackungen, der von der FDA zugelast ist und den Anforderungen der entsprechenden EU-Vorschriften entspricht.



**ΧΡΩΜΑ**

**COLOUR / FARBE**

Διαθέσιμο σε λευκό με δυνατότητα παραγωγής σε άλλα χρώματα κατόπιν συνεννόησης.

Available as white. Can be produced in colours on request.

Im weiss PP hergestellt. Mehrere Farben können auf Anfrage produziert werden.

**ΠΟΙΟΤΗΤΑ**

**QUALITY / QUALITÄT**

Η ΠΛΑΣΤΙΚΑ – Κ.ΚΟΤΡΩΝΗΣ ΑΒΕΕ είναι πιστοποιημένη κατά:

PLASTIKA – Κ.ΚΟΤΡΩΝΗΣ SA is certified to:

PLASTIKA – Κ.ΚΟΤΡΩΝΗΣ SA ist zertifiziert mit:

ISO 9001:2008, ISO 22000:2005, BRC/loP Issue 5

