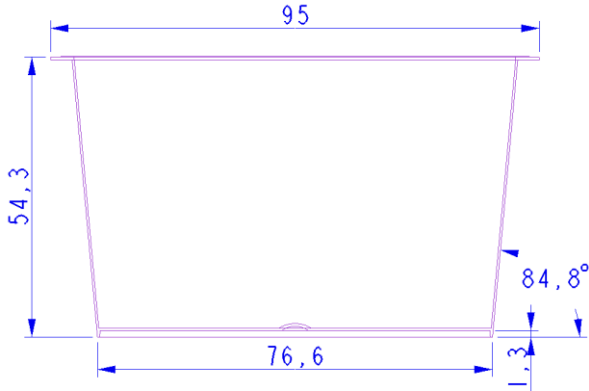


ΔΙΑΣΤΑΣΕΙΣ

DIMENSIONS/DIMENZIONEN



ΑΝΟΧΗ / TOLERANCE / TOLERANZ $\pm 0.5\%$

ΒΑΣΙΚΕΣ ΠΛΗΡΟΦΟΡΙΕΣ

BASIS DATA / BASIS DATEN

Χωρητικότητα / Capacity / Kapazität	240 ml
Βάρος / Weight / Gewicht	9 gr +/- 5%
Στεγανότητα / Seal / Dichtigkeit	film

ΣΥΝΕΡΓΑΣΙΑ

COMBINE WITH / KOMBINATION MIT

Δοχείο / Container / Behälter	-
Πώμα / Lid / Deckel	266
Χερούλι / Handle / Henkel	-
Δίχτυ / Grid / Gitter	-

ΕΤΙΚΕΤΑ

DECORATION / DEKORATION

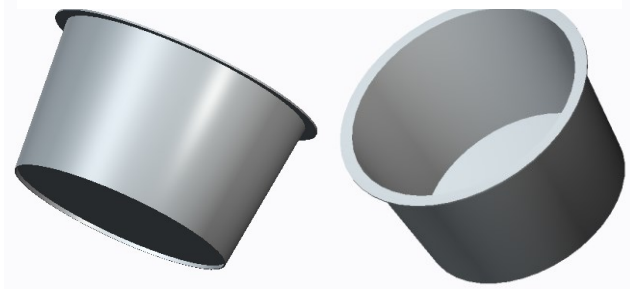
Δοχείο / Container / Behälter

Πάτος / bottom / unterseite	όχι / no / nein
3-πλευρη / 3-sided / 3-seite	όχι / no / nein
5-πλευρη / 5-sided / 5-seite	όχι / no / nein
Περμετρική / round / rund	ναι / yes / ja

Πώμα / Lid / Deckel

Κορυφή / On top / Oben	-
------------------------	---

Οποιαδήποτε άλλη διακόσμηση με ετικέτα πραγματοποιείται κατόπιν συνεννόησης
Custom decoration can be produced on request
Benutzerdefinierte Dekoration können auf Anfrage produziert werden



ΣΥΣΚΕΥΑΣΙΑ

PACKAGE / VERPACKUNG

	(τμχ / pcs)
Δέμα / Package / Paket	-
Χαρτοκιβώτιο / Carton-box / Box	1080
Παλέτα / Pallet / Pallette	12960
Παλετοκιβώτιο / Pallet box / Palletenkasten	-

ΥΛΙΚΟ

MATERIAL

Συμπολυμερές πολυπροπυλένιο κατάλληλο για τρόφιμα, εγκεκριμένο από τον FDA και σύμφωνα με τις απαιτήσεις των σχετικών κανονισμών της ΕΕ.

Copolymer PP, approved for food packaging by FDA and complying with the demands of the respective EU regulations.

Copolymer PP für Lebensmittel-Verpackungen, der von der FDA zugelassen ist und den Anforderungen der entsprechenden EU-Vorschriften entspricht.



ΧΡΩΜΑ

COLOUR / FARBE

Διαθέσιμο σε λευκό με δυνατότητα παραγωγής σε άλλα χρώματα κατόπιν συνεννόησης.

Available as white. Can be produced in colours on request.

Aus weissen PP hergestellt. Mehrere Farben können auf Anfrage produziert werden.

ΠΟΙΟΤΗΤΑ

QUALITY / QUALITÄT

Η ΠΛΑΣΤΙΚΑ – Κ.ΚΟΤΡΩΝΗΣ ΑΒΕΕ είναι πιστοποιημένη κατά:

PLASTIKA – Κ.ΚΟΤΡΩΝΗΣ SA is certified to:

PLASTIKA – Κ.ΚΟΤΡΩΝΗΣ SA ist zertifiziert mit:

ISO 9001:2008, ISO 22000:2005, BRC/loP Issue 5

