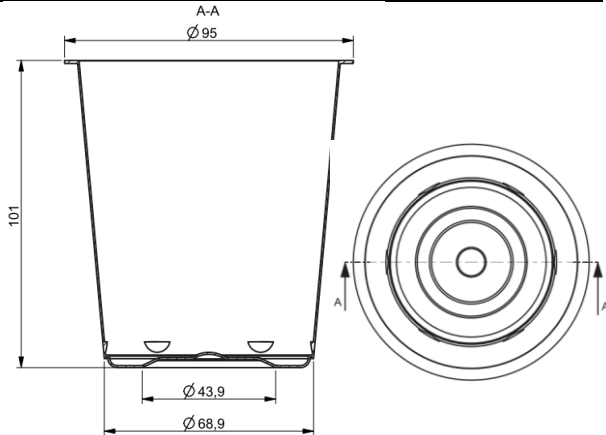


## ΔΙΑΣΤΑΣΕΙΣ

### DIMENSIONS/DIMENZIONEN



ΑΝΟΧΗ / TOLERANCE / TOLERANZ  $\pm 0.5\%$

## ΒΑΣΙΚΕΣ ΠΛΗΡΟΦΟΡΙΕΣ

### BASIS DATA / BASIS DATEN

Χωρητικότητα / Capacity / Kapazität	440 ml
Βάρος / Weight / Gewicht	15.3 gr +/- 5%
Στεγανότητα / Seal / Dichtigkeit	film

## ΣΥΝΕΡΓΑΣΙΑ

### COMBINE WITH / KOMBINATION MIT

Δοχείο / Container / Behälter	-
Πώμα / Lid / Deckel	266
Χερούλι / Handle / Henkel	-
Δίχτυ / Grid / Gitter	-

## ΕΤΙΚΕΤΑ

### DECORATION / DEKORATION

#### Δοχείο / Container / Behälter

Πάτος / bottom / unterseite	όχι / no / nein
3-πλευρη / 3-sided / 3-seite	όχι / no / nein
5-πλευρη / 5-sided / 5-seite	όχι / no / nein
Περιμετρική / round / rund	ναι / yes / ja

#### Πώμα / Lid / Deckel

Κορυφή / On top / Oben	ναι / yes / ja
------------------------	----------------

Οποιαδήποτε άλλη διακόσμηση με ετικέτα πραγματοποιείται κατόπιν συνεννόησης  
*Custom decoration can be produced on request*  
*Benutzerdefinierte Dekoration können auf Anfrage produziert werden*



## ΣΥΣΚΕΥΑΣΙΑ

### PACKAGE / VERPACKUNG

	(τμχ / pcs)
Δέμα / Package / Paket	-
Χαρτοκιβώτιο / Carton-box / Box	888
Παλέτα / Pallet / Pallette	10656
Παλετοκιβώτιο / Pallet box / Palletenkasten	-

## ΥΛΙΚΟ

### MATERIAL

Συμπολυμερές πολυπροπυλένιο κατάλληλο για τρόφιμα, εγκεκριμένο από τον FDA και σύμφωνο με τις απαιτήσεις των σχετικών κανονισμών της ΕΕ.  
*Copolymer PP, approved for food packaging by FDA and complying with the demands of the respective EU regulations.*



*Copolymer PP für Lebensmittel-Verpackungen, der von der FDA zugelassen ist und den Anforderungen der entsprechenden EU-Vorschriften entspricht.*



## ΧΡΩΜΑ

### COLOUR / FARBE

Διαθέσιμο σε λευκό με δυνατότητα παραγωγής σε άλλα χρώματα κατόπιν συνεννόησης.  
*Available as white. Can be produced in colours on request.*  
*In weissem PP hergestellt. Mehrere Farben können auf Anfrage produziert werden.*

## ΠΟΙΟΤΗΤΑ

### QUALITY / QUALITÄT

Η ΠΛΑΣΤΙΚΑ – Κ.ΚΟΤΡΩΝΗΣ ΑΒΕΕ είναι πιστοποιημένη κατά:  
 PLASTIKA – Κ.ΚΟΤΡΩΝΗΣ SA is certified to:  
 PLASTIKA – Κ.ΚΟΤΡΩΝΗΣ SA ist zertifiziert mit:

ISO 9001:2008, ISO 22000:2005, BRC/IoP Issue 5

