

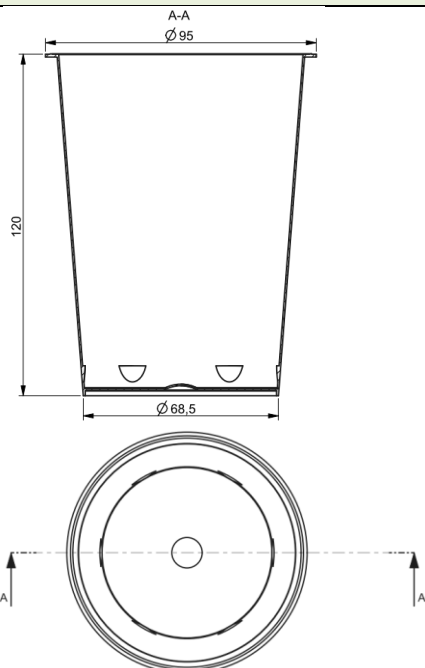
No 485

ΚΥΠΕΛΛΟ 500ml Φ95
CUP 500 ml D95
BEHÄLTER 500 ml D95



ΔΙΑΣΤΑΣΕΙΣ

DIMENSIONS/DIMENSIONEN



ΑΝΟΧΗ / TOLERANCE / TOLERANZ $\pm 0,5\%$

ΒΑΣΙΚΕΣ ΠΛΗΡΟΦΟΡΙΕΣ

BASIS DATA / BASIS DATEN

Χωρητικότητα / Capacity / Kapazität	500 ml
Βάρος / Weight / Gewicht	18,5gr +/- 5%
Στεγανότητα / Seal / Dichtigkeit	film

ΣΥΝΕΡΓΑΣΙΑ

COMBINE WITH / KOMBINATION MIT

Δοχείο / Container / Behälter	-
Πώμα / Lid / Deckel	266
Χερούλι / Handle / Henkel	-
Δίχτυ / Grid / Gitter	-

ΕΤΙΚΕΤΑ

DECORATION / DEKORATION

Δοχείο / Container / Behälter

Πάτος / bottom / unterseite	όχι / no / nein
3-πλευρη / 3-sided / 3-seite	όχι / no / nein
5-πλευρη / 5-sided / 5-seite	όχι / no / nein
Περμετρική / round / rund	ναι / yes / ja

Πώμα / Lid / Deckel

Κορυφή / On top / Oben

Οποιαδήποτε άλλη διακόσμηση με ετικέτα πραγματοποιείται κατόπιν συνεννόησης

Custom decoration can be produced on request

Benutzerdefinierte Dekoration können auf Anfrage produziert werden

ΣΥΣΚΕΥΑΣΙΑ

PACKAGE / VERPACKUNG

Δέμα / Package / Paket	(τμχ / pcs)
Χαρτοκιβώτιο / Carton-box / Box	-
Παλέτα / Pallet / Pallette	720
Παλετοκιβώτιο / Pallet box / Palletenkasten	8640
	-

ΥΛΙΚΟ

MATERIAL

Συμπολυμερές πολυπροπυλένιο κατάλληλο για τρόφιμα, εγκεκριμένο από τον FDA και σύμφωνα με τις απαιτήσεις των σχετικών κανονισμών της ΕΕ.
Copolymer PP, approved for food packaging by FDA and complying with the demands of the respective EU regulations.

Copolymer PP für Lebensmittel-Verpackungen, der von der FDA zugelassen ist und den Anforderungen der entsprechenden EU-Vorschriften entspricht.



ΧΡΩΜΑ

COLOUR / FARBE

Διαθέσιμο σε λευκό με δυνατότητα παραγωγής σε άλλα χρώματα κατόπιν συνεννόησης.

Available as white. Can be produced in colours on request.

In weissem PP hergestellt. Mehrere Farben können auf Anfrage produziert werden.

ΠΟΙΟΤΗΤΑ

QUALITY / QUALITÄT

Η ΠΛΑΣΤΙΚΑ – Κ.ΚΟΤΡΩΝΗΣ ΑΒΕΕ είναι πιστοποιημένη κατά:

PLASTIKA – Κ.ΚΟΤΡΩΝΗΣ SA is certified to:

PLASTIKA – Κ.ΚΟΤΡΩΝΗΣ SA ist zertifiziert mit:

ISO 9001:2008, ISO 22000:2005, BRC/IoP Issue 5

