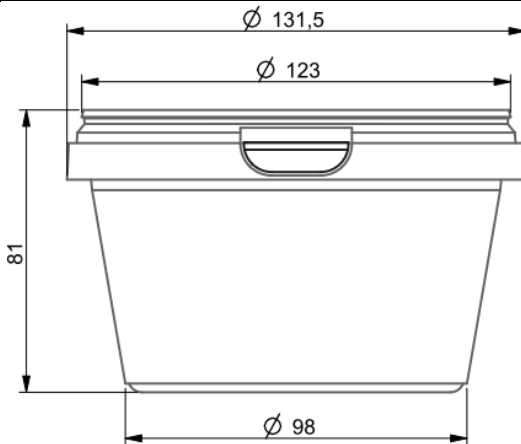


ΔΙΑΣΤΑΣΕΙΣ

DIMENSIONS/DIMENZIONEN



ΑΝΟΧΗ / TOLERANCE / TOLERANZ ±0.5%



ΒΑΣΙΚΕΣ ΠΛΗΡΟΦΟΡΙΕΣ

BASIS DATA / BASIS DATEN

Χωρητικότητα / Capacity / Kapazität	700ml
Βάρος / Weight / Gewicht	25.5 gr +/- 5%
Στεγανότητα / Seal / Dichtigkeit	Film ή/or/oder 1204 πώμα/lid/deckle

ΣΥΝΕΡΓΑΣΙΑ

COMBINE WITH / KOMBINATION MIT

Δοχείο / Container / Behälter	-
Πώμα / Lid / Deckel	1202 / 1204
Χερούλι / Handle / Henkel	-
Δίχτυ / Grid / Gitter	-

ΕΤΙΚΕΤΑ

DECORATION / DEKORATION

Δοχείο / Container / Behälter	-
Πάτος / bottom / unterseite	-
3-πλευρη / 3-sided / 3-seite	-
5-πλευρη / 5-sided / 5-seite	-
Περιμετρική / round / rund	ναι / yes / ja -

Πώμα / Lid / Deckel	-
Κορυφή / On top / Oben	-

Οποιαδήποτε άλλη διακόσμηση με ετικέτα πραγματοποιείται κατόπιν συνεννόησης
Custom decoration can be produced on request
Benutzerdefinierte Dekoration können auf Anfrage produziert werden

ΣΥΣΚΕΥΑΣΙΑ

PACKAGE / VERPACKUNG

Δέμα / Package / Paket	(τμχ / pcs)
Χαρτοκιβώτιο / Carton-box / Box	228
Παλέτα / Pallet / Pallette	2736
Παλετοκιβώτιο / Pallet box / Palletenkasten	-

ΥΛΙΚΟ

MATERIAL

Συμπολυμερές πολυπροπυλένιο κατάλληλο για τρόφιμα, εγκεκριμένο από τον FDA και σύμφωνο με τις απαιτήσεις των σχετικών κανονισμών της ΕΕ.
Copolymere PP, approved for food packaging by FDA and complying with the demands of the respective EU regulations.
Copolymer PP für Lebensmittel-Verpackungen, der von der FDA zugelassen ist und den Anforderungen der entsprechenden EU-Vorschriften entspricht.



ΧΡΩΜΑ

COLOUR / FARBE

Διαθέσιμο σε λευκό με δυνατότητα παραγωγής σε άλλα χρώματα κατόπιν συνεννόησης.
Available as white. Can be produced in colours on request.
Aus weissem PP hergestellt. Mehrere Farben können auf Anfrage produziert werden.

ΠΟΙΟΤΗΤΑ

QUALITY / QUALITÄT

Η ΠΛΑΣΤΙΚΑ – Κ.ΚΟΤΡΩΝΗΣ ΑΒΕΕ είναι πιστοποιημένη κατά:
PLASTIKA – K.KOTRONIS SA is certified to:
PLASTIKA – K.KOTRONIS SA ist zertifiziert mit:

ISO 9001:2008, ISO 22000:2005, BRC/loP Issue 5

